

ICS 65.160
X 85
备案号: 21205—2007

YC

中华人民共和国烟草行业标准

YC/T 224—2007

YC/T 224—2007

卷烟用瓦楞纸箱

Corrugated board carton for cigarette

中华人民共和国烟草
行业标准
卷烟用瓦楞纸箱
YC/T 224—2007

*

中国标准出版社出版发行
北京复兴门外三里河北街16号
邮政编码:100045

网址 www.spc.net.cn

电话:68523946 68517548

中国标准出版社秦皇岛印刷厂印刷
各地新华书店经销

*

开本 880×1230 1/16 印张 0.75 字数 15 千字

2007年9月第一版 2007年9月第一次印刷

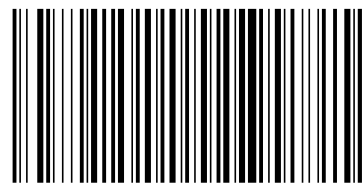
*

书号: 155066·2-18109 定价 14.00 元

如有印装差错 由本社发行中心调换

版权专有 侵权必究

举报电话:(010)68533533



YC/T 224—2007

2007-07-05 发布

2007-09-01 实施

国家烟草专卖局 发布

目 次

前言	I
1 范围	1
2 规范性引用文件	1
3 术语和定义	1
4 分类	2
5 技术要求	2
6 检验方法	3
7 检验规则	4
8 包装、标识、贮存、运输	6
附录 A (资料性附录) 楞型分类和卷烟用瓦楞纸箱长、宽、高测量位置示意图	7

附 录 A

(资料性附录)

楞型分类和卷烟用瓦楞纸箱长、宽、高测量位置示意图

A.1 楞型分类

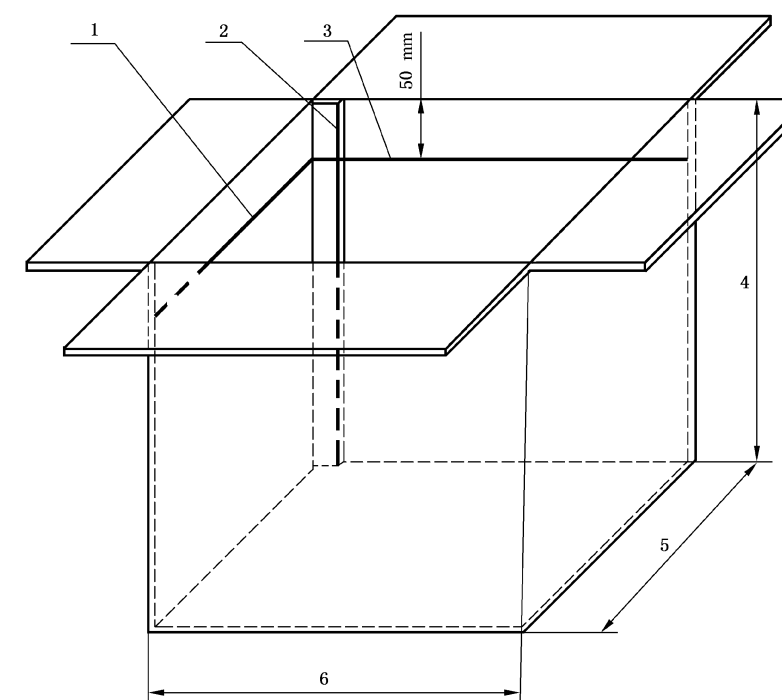
卷烟用瓦楞纸箱分单瓦楞纸箱和双瓦楞纸箱等,楞型分类见表 A.1。

表 A.1 卷烟用瓦楞纸箱楞型分类

楞 型	楞高/mm	楞数/(个/300 mm)
A	4.5~5	34±2
C	3.5~4	38±2
B	2.5~3	50±2
E	1.1~2	96±4

A.2 卷烟用瓦楞纸箱长、宽、高及测量位置

卷烟用瓦楞纸箱长、宽、高及测量位置见图 A.1。



- 1——宽度测量位置;
- 2——高度测量位置;
- 3——长度测量位置;
- 4——纸箱的高度;
- 5——纸箱的宽度;
- 6——纸箱的长度。

图 A.1 卷烟用瓦楞纸箱长、宽、高及测量位置示意图

c) 在判定该批产品不合格时,应对该批产品进行复检。

7.4.4.4 复检规则

复检时应用保留的备份样本进行检验,检验合格,判定该批产品为合格,复检仍然不合格,判定该批产品为不合格。

8 包装、标识、贮存、运输

8.1 包装

卷烟用瓦楞纸箱的包装以一定数量为一个包装单位,包装牢固。

8.2 标识

卷烟用瓦楞纸箱应在内摇盖上印有纸箱生产企业名称或代码、纸箱的类别、等级等。

8.3 贮存

堆码不宜超高,码放整齐,码垛之间留有空隙;贮存过程中应避免雨淋、曝晒、受潮、污染。

8.4 运输

卷烟用瓦楞纸箱在运输过程中应避免雨淋、曝晒、受潮、污染,不应采用有损产品质量的运输方式。

前 言

本标准是按照 GB/T 1.1—2000《标准化工作导则 第1部分:标准的结构和编写规则》等规定,结合烟草行业烟用材料的特点制定的。

本标准的附录 A 为资料性附录。

本标准由国家烟草专卖局提出。

本标准由全国烟草标准化技术委员会(TC 144)归口。

本标准起草单位:云南中烟物资(集团)有限责任公司、中国烟草标准化研究中心、红塔烟草(集团)有限责任公司、红云烟草(集团)有限责任公司、红河烟草(集团)有限责任公司、云南省造纸产品质量监督检验站。

本标准主要起草人:顾波、陈连芳、方斌、桂永发、王乐、韩云辉、周艳、范多青、陈家明、李慧、陆泉、秦云华、钱强、杨本彬。